



MTM POWER

PCMDS150 350S24 UK

150 Watt

MTM Power Messtechnik Meilenbach GmbH · Zirkel 3 · D-98746 Meilenbach · Tel.: +49-(0)36705-688 0 · Fax: +49-(0)36705-61049 · www.mtm-power.com · info@mtm-power.com

Technische Daten Eingang / Technical Data Input

Parameter	Konditionen / Conditions	Werte / Data
U _{in} Eingangsspannung Input Voltage	dauerhaft / continuous	350 V _{DC} 100...450 V _{DC}
f _{sw} Schaltfrequenz / Switching Frequency		ca. 70 kHz
η Wirkungsgrad / Efficiency		siehe Tabelle / see table
Eingangsfiler / Input Filter		zweistufiger / two-step Filter

Technische Daten Ausgang / Technical Data Output

Parameter	Konditionen / Conditions	Werte / Data
ΔU _{out} Spannungstoleranz Voltage Accuracy	Abgleichgenauigkeit ab Werk adjusting accuracy preset in factory	+2 %
Rückspeisefestigkeit Back Feeding Protection	t = 2 s bei gleicher Polarität / with same polarity	≤35 V _{DC}
ΔU _{LF} Ripple	U _{in} = min	≤1 % p-p
ΔU _{HF} Noise	U _{in} = min, BW = 20 MHz	≤2 % p-p
Line Regulation	U _{in} = min/max	≤0,5 %
Load Regulation	I _{out} = 10...90...10 %	≤2 %
I _{max} Abschaltstrom / Current Limiting		105...120 %
t _R Ausregelzeit Lastschwankungen Transient Response Time	I _{out} = nom ohmsche Last / ohmic load Halogenlast / halogenous load	≤20 ms ≤200 ms
t _S Anlaufzeit / Starting Time	I _{out} = nom	≤200 ms
ε Temperaturkoeffizient Temperature Coefficient		0,01 % / K
Leerlaufverhalten / No Load Characteristics		leerlaufest / no ground load
P _{over} Kurzschlussfestigkeit Short Circuit Protection		dauerhaft continuous
Kennlinie / characteristic curve	UI	ohne Entkoppeldiode (Widerstandsabgleich) without decouple diode (resistance adjustment)

Alle Werte gemessen bei nominaler Eingangsspannung, Vollast und einer Umgebungstemperatur von 25 °C (wenn nicht anders spezifiziert).

All data measured at nominal input voltage, full load and ambient temperature of 25 °C (unless otherwise specified).

Technische Änderungen vorbehalten / Technical data subject to change



PCMDS150 350S24 UK 150 Watt

MTM Power Messtechnik Meilenbach GmbH · Zirkel 3 · D-98746 Meilenbach · Tel.: +49-(0)336705-688 0 · Fax: +49-(0)336705-61049 · www.mtm-power.com · info@mtm-power.com

Technische Daten Allgemein / Technical Data General

Parameter		Konditionen / Conditions	Werte / Data
U _{isol p/s}	Isolationsfestigkeit / Isolation	prim. - sec. prim. - Gehäuse / base plate sec. - Gehäuse / base plate	3,3 kV _{AC} 1,6 kV _{AC} 550 V _{AC}
R _{isol}	Isolationswiderstand / Isolation Resistance		>500 MΩ
T _A	Umgebungstemperatur / Ambient Temperature	max. zulässige Temperatur an Grundplatte / max. allowed temperature at base plate	-40...+70 °C
T _S	Lagertemperatur / Storage Temperature		-55...+85 °C
	MTBF	SN 29 500, T _A = +40 °C	tbd
	Kühlung / Cooling		freie Konvektion free convection
	Abmessungen / Dimensions	L x B x H / L x W x H	160,5 x 115 x 65 mm
	Gehäusematerial / Case Material		Kunststoff / plastic, UL94-V0; Aluminium / aluminum
	Vergussmasse / Potting Material	Polyurethan / polyurethane	UL94-V0
	Schutzart / Protection Type		IP20
SELV	Schutzklasse / Safety Class		I; Schutzerdung / Protective Earthing
	Gewicht / Weight		ca. 1400g
	Anschlussart / Connecting Type		Stiftleiste 7 polig / plug 7-pole Weidmüller SV 762 / 07 / 270SF3.5*

* Gegenstecker als Zubehör erhältlich mit Codierung für Gerätevariante Weidmüller BVZ 762/07SF SW bzw. BVZF 762/07SF SW
 Counterplugs available as accessories with coding for variant Weidmüller BVZ 762/07SF SW and/or BVZF 762/07SF SW

Ausgangskonfigurationen / Output Configurations

Typ Type	Eingang Input [V]	Ausgang Output		Wirkungsgrad Efficiency [%]
		[V]	[A]	
PCMDS150 350S24 UK	350	24	6,25	≥86

Alle Werte gemessen bei nominaler Eingangsspannung, Vollast und einer Umgebungstemperatur von 25 °C (wenn nicht anders spezifiziert).

All data measured at nominal input voltage, full load and ambient temperature of 25 °C (unless otherwise specified).

Technische Änderungen vorbehalten / Technical data subject to change



PCMDS150 350S24 UK
150 Watt

MTM Power Messtechnik Mellenbach GmbH · Zirkel 3 · D-98746 Mellenbach · Tel.: +49-(0)36705-688 0 · Fax: +49-(0)36705-61049 · www.mtm-power.com · info@mtm-power.com

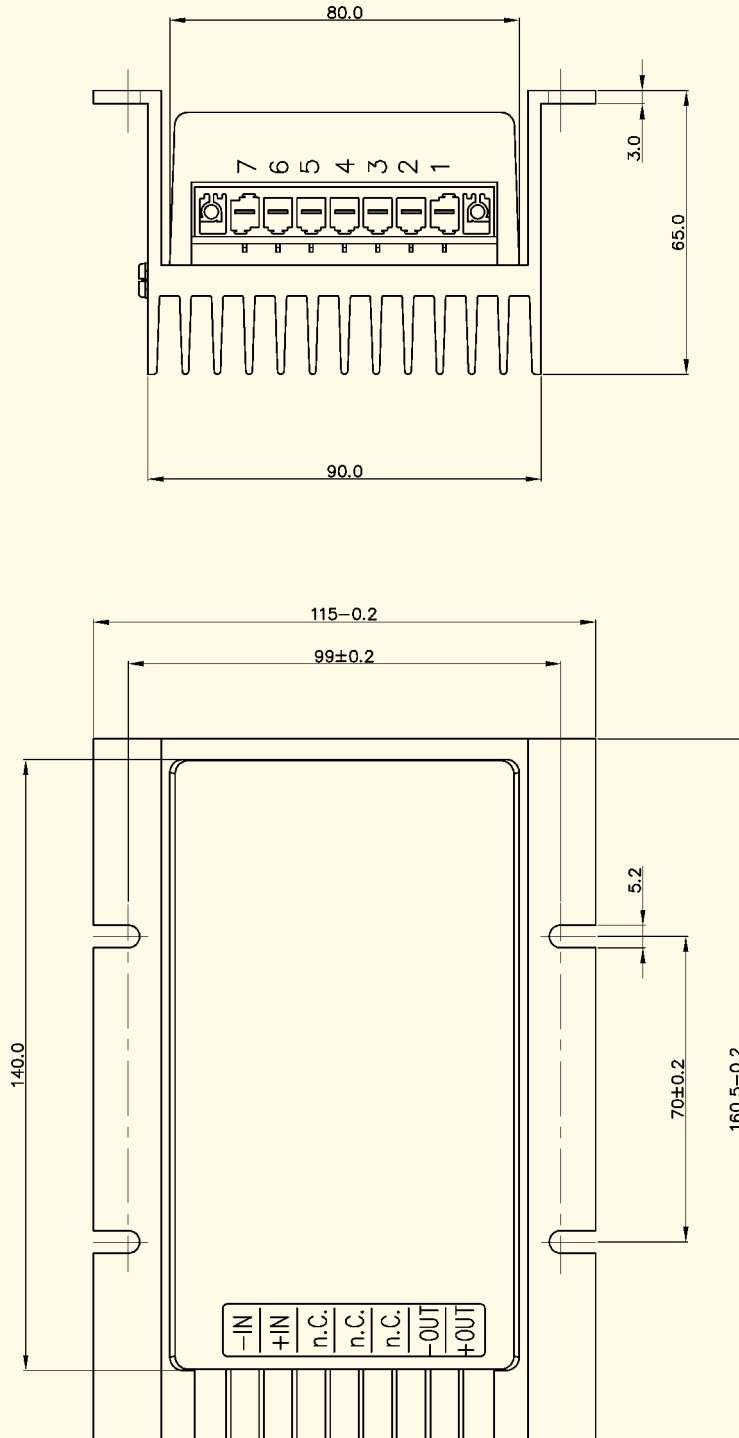
Eingehaltene Normen / Standards		
Bezeichnung / Title	Norm / Standard	Werte / Data
Elektrische Sicherheit / Electrical Safety	EN 60 950-1	
Störaussendung / EMI/RFI Störspannung / Störstrahlung Radiated Voltage / Radiated Interference	EN 61 000-6-4 -	
Störfestigkeit / Immunity ESD	EN 61 000-6-2 EN 61 000-4-2	Kontaktentladung/ contact discharge : 6 kV Luftentladung/ air discharge : 8 kV
Elektromagnetische Felder Electromagnetic Fields Burst Surge	EN 61 000-4-3 EN 61 000-4-4 EN61 000-4-5	10 V/m 2 kV / 5 kHz 1,2 / 50 µs
HF-Einkopplung HF-Fields, conducted disturbances	EN 61 000-4-6	symmetrisch/ symmetric : 1 kV asymmetrisch/ asymmetric : 2 kV 10 V _{eff}
Beständigkeit gegen Umwelteinflüsse Resistance against Environmental Influences	IEC 68 Teil/ Part 2-27, 2-6, 2-30, 2-11 EN 61 373	

Einbauvorschriften / **Application Hint**

Zum Einbau nach EN 60 950-1 / EN 50 155 sind folgende externe Sicherungen primärseitig erforderlich:
According to EN 60 950-1 / EN 50 155, the following line fuses should be placed in the life line:

PCMDS150 350S24 UK 2,5 AT

Abmessungen / Dimensions



Anschluss	1	2	3	4	5	6	7
Belegung	+OUT	-OUT	n.C.	n.C.	n.C.	+IN	-IN
Codierung Gerät		X					
Codierung Stecker						X	

Alle Angaben in mm / All dimensions in mm

Technische Änderungen vorbehalten / Technical data subject to change